

## IT-SH301-WL

Con 30 LED ad alta potenza per un consumo totale di 37W, un angolo di apertura del fascio luminoso compreso tra 15° e 120° capace di coprire una distanza tra 150m e 25m, l'IT-SH301-WL è un Illuminatore a Luce Bianca con un'elevata garanzia di servizio.

- Flusso luminoso 3300lm-3600lm.
- Temperatura del colore 3000-3500K/6500-7000K.
- Tempo di vita medio dei LED 50.000 ore.
- Campo di temperatura di lavoro esteso da -40 a 50°C.
- Garanzia 1-5 anni.



## Famiglia Prodotto

L' IT-SH301-WL fa parte della serie Industrial & Military degli Illuminatori a Luce Bianca di Intellisystem Technologies che rappresenta la soluzione al top della qualità per l'illuminazione notturna a LED, atta a fornire una luce ad alta potenza per illuminare la scena di telecamere CCTV e IP. Tali prodotti sono stati appositamente progettati per garantire ottimi risultati e performance in termini di illuminazione e colori.

## Design Professionale

- Utilizzo di circuiti di protezione a corrente costante a due stadi per evitare possibili danni da impulsi durante la fase di accensione dei LED.
- Grado di protezione agli agenti atmosferici IP66 garantito nel tempo dall'utilizzo di apposite guarnizioni al silicone.
- Sistema doppio di dissipazione del calore diretto grazie al quale è possibile aumentare il coefficiente di raffreddamento a favore di una prolungata vita media del prodotto.
- Utilizzo di un sensore luminoso sferico con design a forma esagonale brevettato, per garantire una risposta più precisa alla luminosità ambientale migliorandone la precisione del controllo automatico.
- Staffa di supporto ad angolo regolabile, per una facile estensione in ampiezza del fascio luminoso utilizzando altri prodotti della stessa famiglia.
- Il robusto design delle alette di raffreddamento garantisce un funzionamento a temperature di esercizio che vanno dai -40°C ai 50°C.

## Qualità dei Materiali Utilizzati

- Impiego di LED ad alta potenza disposti a matrice per garantire un fascio luminoso omogeneo, una lunga vita media ed un basso degradamento della potenza luminosa negli anni.
- Impiego di lenti doppie atte a garantire il raggiungimento del 90% dell'efficienza luminosa.
- Custodia in alluminio ad alta conduttività termica per favorire la dispersione del calore dei componenti interni.
- Staffa e viti in acciaio inossidabile appositamente impiegate per garantire una manutenzione minima.

## Campi d'Utilizzo

Sistemi per la sicurezza aeroportuale e ferroviaria, sistemi perimetrali, prigioni, controllo del traffico LRP/ANPR, ITS e per l'illuminazione di aree pubbliche.

## Funzioni Base

- *Dispositivo atto a migliorare le prestazioni di ogni telecamera in presenza di scarsa illuminazione, migliorando così gli effetti delle immagini riprese di notte.*
- *Monitoraggio notturno convenzionale.*
- *Adatto per funzioni di video analisi notturna.*
- *Riduzione del rapporto segnale rumore e altri fenomeni di distorsione dell'immagine.*
- *Sistema a risparmio energetico mediante la correzione del fattore di potenza.*
- *Elevato rapporto qualità-prezzo.*
- *Bassi costi per l'installazione e cablaggio.*

## Specifiche Tecniche

**Tipo di LED:** 30 LED a luce bianca ad alta potenza disposti a matrice

**Temperatura del colore:** 3000-3500K/6500-7000K

**Flusso luminoso:** 3300lm-3600lm

**Tensione di alimentazione:** AC85-265V/DC12V/AC24V

**Potenza dissipata:** 37W

**Funzione Day & Night:** Automatica (fotocellula integrata)

**Cavo:** Cavo impermeabile 1.3m

**Sistema di ancoraggio:** Fissaggio a muro con staffa ad "U"

**Temperatura di esercizio:** Da -40°C a 50°C

**Grado di protezione agli agenti atmosferici:** IP66

**Colore:** Nero

**Custodia:** Alluminio

**Pannello:** Vetro temperato ad alta trasmittanza

**Peso netto:** 3.3 kg

**Peso lordo:** 3.75 kg

**Dimensioni:** 210\*213\*115.5mm

**Dimensioni dell'imballaggio:** 300\*260\*200mm

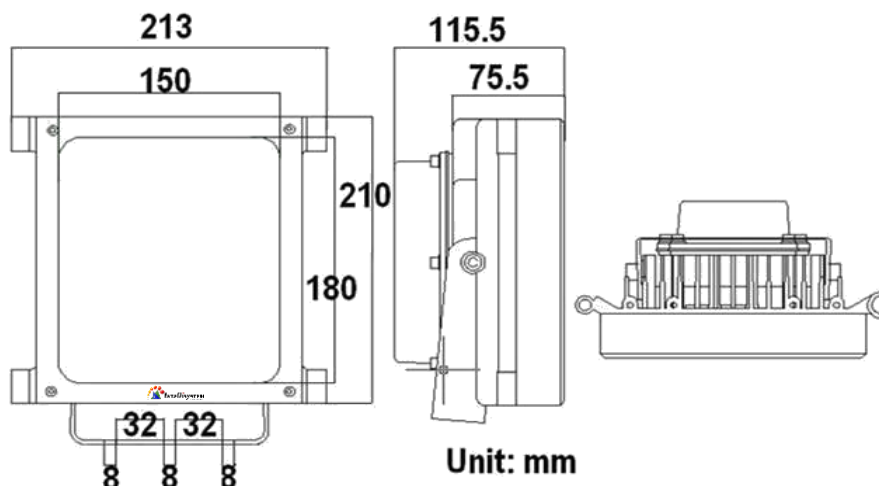
## Selezione Modelli

Modello	Angolo di apertura	Distanza
IT-SH301-WL-15-W	15°	150m
IT-SH301-WL-30-W	30°	120m
IT-SH301-WL-45-W	45°	80m
IT-SH301-WL-60-W	60°	70m
IT-SH301-WL-75-W	75°	60m
IT-SH301-WL-90-W	90°	45m
IT-SH301-WL-120-W	120°	25m

*\*Il parametro distanza è stato misurato utilizzando una telecamera con installato un CCD Sony da 1/3.*

Per raggiungere le distanze richieste fare attenzione alle specifiche della telecamera e agli obiettivi e lenti che s'intendono utilizzare poiché la distanza raggiunta dipende molto da questi parametri e può variare da modello a modello.

## Disegni Meccanici



## Immagini Campione



Con illuminatore acceso



Con illuminatore spento